



# 中华人民共和国国家标准

GB/T 2820.10—2002

---

## 往复式内燃机驱动的交流发电机组 第 10 部分：噪声的测量（包面法）

**Reciprocating internal combustion engine driven  
alternating current generating sets—  
Part 10: Measurement of airborne noise by  
the enveloping surface method**

(ISO 8528-10:1998,MOD)

2002-08-05 发布

2003-04-01 实施

---

中 华 人 民 共 和 国 发 布  
国 家 质 量 监 督 检 验 检 疫 总 局

## 前 言

GB/T 2820《往复式内燃机驱动的交流发电机组》共有十二个部分：

第 1 部分：用途、定额和性能(eqv ISO 8528-1:1993)

第 2 部分：发动机(eqv ISO 8528-2:1993)

第 3 部分：发电机组用交流发电机(eqv ISO 8528-3:1993)

第 4 部分：控制装置和开关装置(eqv ISO 8528-4:1993)

第 5 部分：发电机组(eqv ISO 8528-5:1993)

第 6 部分：试验方法(eqv ISO 8528-6:1993)

第 7 部分：用于技术条件和设计的技术说明(eqv ISO 8528-7:1994)

第 8 部分：对小功率发电机组的要求和试验(ISO 8528-8:1995,MOD)

第 9 部分：机械振动的测量和评价(ISO 8528-9:1995,MOD)

第 10 部分：噪声的测量(包面法)(ISO 8528-10:1998,MOD)

第 12 部分：对安全装置的应急供电(ISO 8528-12:1997,MOD)

其中“第 11 部分：在线不间断供电系统”目前尚未制定。

本部分修改采用 ISO 8528-10:1998《往复式内燃机驱动的交流发电机组 第 10 部分：噪声的测量(包面法)》。本部分与 ISO 8528-10 的主要差异是引用文件不同。

本部分的附录 A 为资料性附录。

本部分由中国电器工业协会提出。

本部分由兰州电源车辆研究所归口。

本部分由兰州电源车辆研究所负责起草。

本部分主要起草人：张洪战、王丰玉、陈涵。

## 往复内燃机驱动的交流发电机组 第 10 部分:噪声的测量(包面法)

### 1 范围

本部分规定了由往复内燃机驱动的发电机组(空气传播)噪声的测量方法。即:在对排气系统、冷却系统及发动机(发电机组)其他所有噪声的总和进行评估时,有一致或相似的基准,从而使测量结果具有可比性。然而,当排气和冷却系统通过管道输送到较远的地方时,它们对噪声的影响不包括在本部分范围之内。

噪声辐射的基本特性参数为声功率级。

根据应遵守的声学测量条件的不同,按本部分所获得的测量结果的精度可分为 2 级或 3 级。2 级精度(即按 ISO 3744 中的工程测量法),要求测量区域在整个反射面上是真正的声学自由场,(环境修正系数  $K_{2A} \leq 2$  dB),本底噪声级可以忽略不计(本底噪声修正系数  $K_{1A} \leq 1.3$  dB)。3 级精度(即按 ISO 3746 的测量方法)要求环境修正系数  $K_{2A} \leq 7$  dB,本底噪声修正系数  $K_{1A} \leq 3$  dB。

当发电机组在稳态条件下运行时,可按本部分计算相应精度等级的 A 计权声功率级以及倍频程或三分之一倍频程声功率级。

本部分适用于往复内燃机驱动的、固定式或移动式、刚性或弹性安装的交流发电机组。本部分只适用于陆用和船用发电机组,而不适用于航空和驱动陆用车辆和机车的发电机组。

注 1:本部分是往复内燃机驱动的交流发电机组制定的,但对于往复内燃机驱动的直流发电机组同样适用。

注 2:对用于某些特殊场合(如医院、高层建筑等)的发电机组,有必要做出补充要求,但应以本部分的规定为基础。

注 3:只有在同一测量精度下发电机组间才能进行真正的比较。

### 2 规范性引用文件

下列文件中的条款通过 GB/T 2820 的本部分的引用而成为本部分的条款。凡是注明日期的引用文件,其随后所有的修改单(不包括勘误的内容)或修订版均不适用于本部分,然而,鼓励根据本部分达成协议的各方研究是否可使用这些文件的最新版本。凡是不注明日期的引用文件,其最新版本适用于本部分。

GB/T 2820.1—1997 往复内燃机驱动的交流发电机组 第 1 部分:用途、定额和性能(eqv ISO 8528-1:1993)

GB/T 2820.2—1997 往复内燃机驱动的交流发电机组 第 2 部分:发动机(eqv ISO 8528-2:1993)

GB/T 6072.1—2000 往复内燃机 性能 第 1 部分:标准基准状况,功率、燃料消耗和机油消耗的标定及试验方法(idt ISO 3046-1:1995)

ISO 700<sup>1)</sup>: 电弧焊接设备 焊接电源

ISO 3744:1994 声学 用声压确定噪声源的声功率级在整个反射面上真正自由声场中的工程测量方法

ISO 3746:1995 声学 用声压确定噪声源的声功率级在整个反射面上的包面测量方法

1) 即将发布(修订 ISO 700:1982)

- ISO 9614-1:1993 声学 用声强法确定噪声源的声功率级 第1部分:离散点测量  
 ISO 9614-6:1996 声学 用声强法确定噪声源的声功率级 第2部分:扫描测量  
 ISO 11203:1995 声学 机械设备噪声 用声功率级确定工作台和其他给定点的声压级  
 IEC 60804:1985 积分式平均声压级仪表

### 3 术语和定义

本部分使用了下列术语和定义:

- 声学方面的术语按 ISO 3744 和 ISO 3746;
- 往复式内燃机方面的术语按 GB/T 6072.1;
- 发电机组方面的术语按 GB/T 2820.1~2820.2。

### 4 符号

- $i$ ——表示具体测点的下标;
- $K_{1A}$ ——本底噪声修正系数;
- $K_{2A}$ ——环境修正系数;
- $\bar{L}_p$ ——在对本底噪声和环境干扰修正后的平均倍频程或三分之一倍频程声压级,用分贝表示;
- $\bar{L}_{PA}$ ——在对本底噪声和环境干扰修正后的平均 A 计权声压级,用分贝表示;
- $L_{PAi}$ ——在测点  $i$  处的 A 计权声压级,用分贝表示;
- $L_{pi}$ ——在测点  $i$  处的倍频程或三分之一倍频程声压级,用分贝表示;
- $L_S$ ——测量面量纲;
- $L_{WA}$ ——A 计权声功率级;
- $L_{Woct}$ ——倍频程声功率级;
- $L_{W1/3oct}$ ——三分之一倍频程声功率级;
- $n$ ——测点数目;
- $S$ ——测量面(面积);
- $S_0$ ——参考测量面;
- $\Delta L_p$ ——声压级差值,用分贝表示;
- $\Delta L_{WA}$ ——A 计权声功率级差值;
- $\cos\phi$ ——功率因数。

### 5 其他规定和要求

5.1 对于必须遵守某一社会团体法规的船用和近海使用的发电机组,还应遵守该社会团体的有关附加要求。该社会团体应在用户订货前作出说明。

对于未分级的发电机组,这类附加要求在任何情况下都应得到制造商和用户的认可。

5.2 若还应满足任何其他官方(例如检查和/或立法机构)的特殊要求,该社会团体应在用户订货前作出说明。

任何其他附加要求应由用户和制造商商定。

### 6 表示方法

本部分 2 级精度噪声测量方法可按下列方式表示:

GB/T 2820.10 噪声测量 2 级精度

本部分 3 级精度噪声测量方法可按下列方式表示:

GB/T 2820.10 噪声测量 3 级精度

## 7 测量设备

测量设备应满足 ISO 3744 和 ISO 3746 的有关规定。

## 8 测量对象

发电机组的噪声指的是由发电机组发出的各种噪声的总和。这包括发动机和发电机表面的噪声,进气噪声,排气噪声,发动机冷却系统和发电机风扇的噪声以及由连接处和底架发出的噪声等。

在对发电机组全部或部分封装的情况下,其表面噪声应是从机壳发出的噪声。

假若在特殊情况下,以上提及的任一噪声未包含在测量结果中,那么在试验报告中应予以记录。

## 9 发电机组的工况

### 9.1 总则

应按制造商的说明,对发电机组进行工作前的准备。

按照惯例,同一台发电机组,会因用途和使用地点条件的不同而处于各种工况,因此,9.2 和 9.3 规定的工况也可被采用。

在声学测量结果中,转矩的允差为 $\pm 10\%$ 。

在进行测量时,环境温度和进气温度应不高于 320 K (47°C)。试验期间发电机组转速、平均输出功率、环境温度、燃油型号及其十六烷值等在试验报告中应作详细记录,因为这些因素将会影响发电机组的噪声。

### 9.2 发电机组(一般动力发电机)

发电机组应在 75% 的额定功率(kW)下稳定运行。

应记录用于计算输出有功功率的输出容量( $kV \cdot A$ )及其相应的功率因数( $\cos\phi$ )。

注:这里所给出的工况与欧共体指令 84/536/EEC(正在修订)的规定相同。

### 9.3 发电机组(电焊发电机)

按 ISO 700 的规定进行驱动,并使之对某一阻抗产生额定焊接输出。

注:这里所给出的工况与欧共体指令 84/535/EEC(正在修订)的规定相同。

### 9.4 发电机组的安装

发电机组应安装在典型的反射噪声的混凝土或无孔沥青地面上。从声源到与之相邻的试验室墙壁的距离应为声源到测头距离的两倍。挂车电站应按制造商的推荐进行安装。

## 10 测量面、测量距离和测量点

见图 1~图 4。

### 10.1 参考半球面和测量面

为了测量半球面上的声功率级,欧共体指令 84/535/EEC 和 84/536/EEC 的要求应得到满足。

### 10.2 参考平行六面体和测量面

围绕发电机组应建立一个尽可能小的、假想的平行六面体参考框架,对于从发动机上凸出的某些部件,如果对声能没有显著影响,则可以忽略。

为了安全,参考框架可以适当放大,以便把测量点从危险区域(例如高温表面和运动部件)移开,测量面与参考矩形面之间的距离为“d”,在安装机组噪声反射面处终止。

### 10.3 测量距离

参考平行六面体与测量面之间的距离 d 为 1 m,当不能保持规定的距离时,测量距离至少应为 0.5 m。只有在环境条件符合 ISO 3744 和 ISO 3746 时,才允许适当放大测量距离。

### 10.4 测量点的数目与布置

一般来说,测量点应沿测量表面等距离布置,并应完全包容噪声区域。测量点的数目取决于发电机

组的尺寸和噪声场的均匀性。测量面上测点数目的布置取决于参考框架的参量  $l_1$ 、 $l_2$  和  $l_3$ ，见图 1~图 4。

2 级精度和 3 级精度测点的布置不应有差别。图 2~图 4 中的测点与 ISO 3744 和 ISO 3746 的规定相当，只是进行了简化。

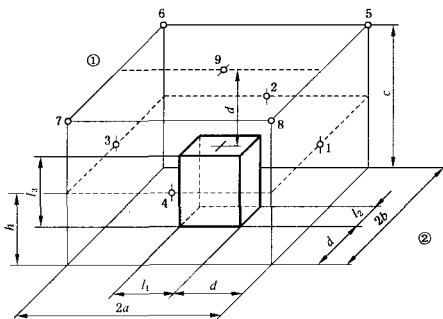
初步的研究证明，对于一般的发电机组来说，按 5 个测点（图 1 中的测点 1, 2, 3, 4 和 9）所确定的 A 计权声功率级的测量结果，通常比按 9 个测点所确定的测量结果高  $\Delta L_{wA}$ <sup>22</sup>。

对于某一给定型号的发动机来说，应进行初步的研究，并证明  $\Delta L_{wA}$  的值不超过 0.5 dB，否则，测点的数目不能减少到 5 个。

图 2、图 3 和图 4 中，测头位置的数目比 ISO 3744 和 ISO 3746 中的规定要少。初步的研究证明，在与发动机型号有关的各种情况下，这种测点的减少所造成的 A 计权声压级的差值小于 0.5 dB。

在这些图中，测量面上的测点之一，如果因缺少空间或其他原因不能使用，则可以沿其测量面移动，并使其离原测点位置的距离尽可能小。测量报告中应标明已变化了的测点位置。

在布置进气口和排气口附近的测点时，不应使其正对气流。目前，由于缺少经验，对于比图 1 规定较大的发电机组，尚没有简化的测量方法。



$$a = \frac{l_1}{2} + d$$

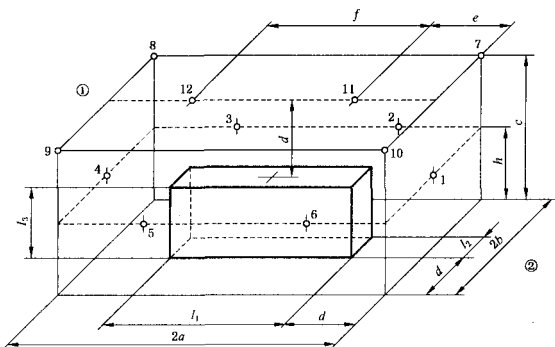
$$b = \frac{l_2}{2} + d$$

$$c = l_3 + d$$

$$h = \frac{c}{2}$$

①——发动机侧 ②——发电机侧

图 1 用参考矩形测量发电机组噪声时的测量面及测点布置(9 个测点):  $l_1 < 2\text{ m}$ ,  $l_2 < 2\text{ m}$ ,  $l_3 < 2.5\text{ m}$



$$a = \frac{l_1}{2} + d$$

$$b = \frac{l_2}{2} + d$$

$$c = l_3 + d$$

$$h = \frac{c}{2}$$

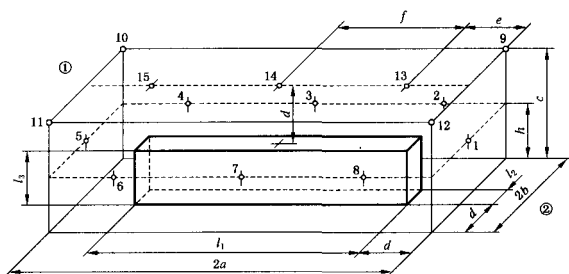
$$e = \frac{a}{2}$$

$$f = 2e = a$$

①——发动机侧 ②——发电机侧

图 2 用参考矩形测量发电机组噪声时的测量面及测点布置(12 个测点):  $2\text{ m} < l_2 < 4\text{ m}$ ,  $l_3 < 2.5\text{ m}$

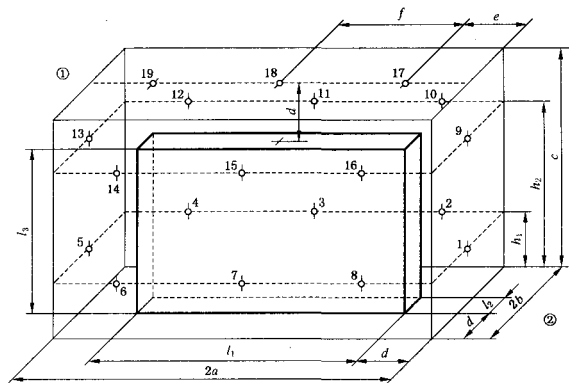
2) 大量的试验证明，对于不同型号的发动机  $\Delta L_{wA}$  的值在 0.7 dB~1.8 dB 之间。



$$\begin{aligned} a &= \frac{l_1}{2} + d \\ b &= \frac{l_2}{2} + d \\ c &= l_3 + d \\ h &= \frac{c}{2} \\ e &= \frac{a}{3} \\ f &= 2e \end{aligned}$$

①——发动机侧 ②——发电机侧

图3 用参考矩形测量发电机组噪声时的测量面及测点布置(15个测点);  $l_1 > 4\text{ m}$ ,  $l_3 \leq 2.5\text{ m}$



$$\begin{aligned} a &= \frac{l_1}{2} + d \\ b &= \frac{l_2}{2} + d \\ c &= l_3 + d \\ h_1 &= \frac{c}{4} \\ h_2 &= \frac{3}{4}c \\ e &= \frac{a}{3} \\ f &= 2e \end{aligned}$$

①——发动机侧 ②——发电机侧

图4 用参考矩形测量发电机组噪声时的测量面及测点布置(19个测点);  $l_1 > 4\text{ m}$  和/或  $l_3 > 2.5\text{ m}$

## 11 测量环境

### 11.1 测量环境反射特性的判定准则

为了获得2级精度的测量结果,要求得到的修正系数  $K_{2A} \leq 2\text{ dB}$ 。应按 ISO 3744 和 ISO 3746 的规定来计算该环境修正系数。

为了达到3级精度,则需要有环境修正数  $K_{2A} \leq 7\text{ dB}$  的环境。

在许多情况下,由于测量区域的声学特性及试验台工况的现实性(对大型发电机组尤为突出),往往只能达到3级精度。特殊情况下,当征得客户、验收公司或授权机构的同意后,可用特殊的测量方法(例如按 ISO 9614-1 和 ISO 9614-2 规定的声强测量法)来提高精度。

由于空气运动而在测头处产生的噪声可看作本底噪声。在室外测量时,应按声级计制造商的规定在测头上安装风罩。在室外测量时,最大风速应不超过  $6\text{ m/s}$ 。

### 11.2 本底噪声的确定准则

本底噪声是指在试验中,不是由发电机组发出的噪声,或者是由不属于测量对象的孔口和零部件发

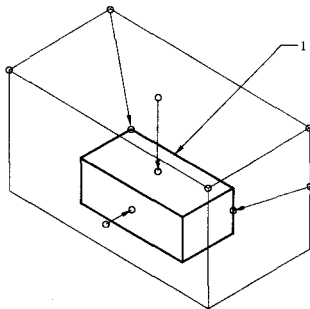
出的噪声(见第8章)。在按2级精度的测量程序进行测量时,本底噪声修正系数 $K_{1A}$ 应不超过1.3 dB。

当测量精度为3级时,本底噪声修正系数 $K_{1A}$ 应不超过3 dB(见第12章和第13章)。本底噪声修正值应根据ISO 3744或ISO 3746确定。

## 12 测量程序

### 12.1 准则

环境条件可能会对测头产生不利的影响。可以通过选择测头和/或确定测头的适当位置来避免该干扰的影响(例如较强的电场或磁场、被测发电机组上的空气运动及过高或过低的温度),测头应以正确角度对准测量平面,但是在拐角处,测头应对准参考框架的相应角(见图5)。



1—参考框架。

图5 测头的方向

在测量过程中,由于人员的存在会对测量结果产生影响,为减少这种影响,测头最好固定安装。测量人员与测头的距离应保持不小于1.5 m。

### 12.2 用声压级仪表测量时应注意的事项

应选择声压级仪表的“慢”档加权特性进行测量。如果A计权声压数值的偏差小于 $\pm 1$  dB,则认为噪声值是稳定的。应把观察期间的最大值和最小值的平均值做为测量结果。在观察期间,如果噪声值的偏差大于 $\pm 1$  dB,则认为噪声是不稳定的。如果噪声是不稳定的,则测量结果不能被接受,此时应用积分式声压级仪表重新测量。

### 12.3 用积分式声压级仪表测量时应注意的事项

当使用符合IEC 60804规定的积分式声压级仪表进行测量时,有必要使积分时间等于测量时间。

### 12.4 发电机组运行期间的测量

确定测量平面,选择正确的测头的位置。当发电机组按第9章所给定的工况运行时,测量其总体噪声的A计权声压级,如果经用户与制造商同意,可在要求的频率范围内在每个测点处测量发电机组的倍频程或三分之一倍频程声压级。不必同时各个测点进行测量。在所有测点处的测量时间应不少于10 s。

包括倍频程和三分之一倍频程的最小中心频率应为63 Hz~8 000 Hz。必要时,还应应对更低的频率进行测量,确保有效的低频部分也包括在内。

### 12.5 本底噪声的测量

测量时应体现出本底噪声的有关数据,这一点对发电机组的噪声测量非常重要。

应在各个测点对A计权声压级进行测量。若经用户和制造商同意,还应在要求的频率范围内对倍频程或三分之一倍频程的声压级在每个测点处进行测量。在所有测点处的测量时间应不少于10 s。



## 13 A 计权功率级的确定

13.1 本底噪声修正系数  $K_{1A}$ 

在发电机组运行期间,从各测点所测得的 A 计权声压级和倍频程或三分之一倍频程声压级,在可能的情况下应首先按 ISO 3744 和 ISO 3746 的规定对本底噪声的干扰分别进行修正。

$$K_1 = 10 \lg \left( 1 - \frac{1}{10^{0.1 \Delta L}} \right) \quad \dots \dots \dots (1)$$

$\Delta L$  为发电机组运行时所测得的噪声声压级与本底噪声单独作用时平均声压级之差,单位为 dB。表 1 所给的修正系数  $K_{1A}$ ,可以使用户把本底噪声的因素考虑进去。

## 13.2 测量面声压级的计算

测得的声压级  $L_p$  应在测量面上进行平均,并在考虑了本底噪声和环境条件后进行修正,计算公式如下:

$$\overline{L_{pA}} = 10 \lg \left( \frac{1}{n} \sum_{i=1}^n 10^{0.1 L_{pAi}} \right) - K_{2A} \quad \dots \dots \dots (2)$$

$$\overline{L_p} = 10 \lg \left( \frac{1}{n} \sum_{i=1}^n 10^{0.1 L_{pi}} \right) - K_2 \quad \dots \dots \dots (3)$$

式中:

$L_{pAi}$ ——在第  $i$  个测点处的 A 计权声压级;

$L_{pi}$ ——在第  $i$  个测点处的倍频程或三分之一倍频程声压级;

$\overline{L_{pA}}$ ——在对本底噪声和环境干扰修正后的平均 A 计权声压级, dB;

$\overline{L_p}$ ——在对本底噪声和环境干扰修正后的平均倍频程和三分之一倍频程声压级, dB;

$n$ ——测点总数。

基准声压为 20  $\mu$ Pa。

应用 ISO 3744 和 ISO 3746 确定测量区域的修正系数  $K_{2A}$  或  $K_2$ 。

注 1: 如果  $L_p$  的范围不超过 5 dB, 则可用更简便的方法计算平均值。这样的计算结果与用(2)、(3)式所计算的结果之差不超过 0.7 dB。

注 2: 对于按 10.4 规定的 5 个测点简化成的测量面声压级可按下式计算:

$$\overline{L_{pA}} = 10 \lg \left( \frac{1}{n} \sum_{i=1}^n 10^{0.1 L_{pi}} \right) - K_{1A} - \Delta L_{WA} - K_2 \quad \dots \dots \dots (4)$$

式中:

$n=5$ 。

表 1 修正系数  $K_{1A}$

$\Delta L$ /dB	$K_{1A}$ *	精度级
3	3.0	3
4	2.2	
5	1.7	
6	1.3	2
7	1.0	
8	0.7	
9	0.6	
10	0.5	
>10	0.0	

\* 应从发电机组运行时测出的声压级中减去。

13.3 测量面积  $S$ 、测量面量纲  $L_s$  和声功率级  $L_{wA}$

测量面取决于平行六面体的表面。

对实心地板,测量面的面积  $S$  为:

$$S = 2 \times 2ac + 2 \times 2bc + 2a \times 2b$$

对吸收性地板:

$$S = 2 \times 2a(c + d) + 2 \times 2b(c + d) + 2a \times 2b$$

在这两个例子中:

2a——矩形的长度(参考矩形的长度  $l_1 + 2$  倍的测量距离)

2b——矩形的宽度(参考矩形的长度  $l_2 + 2$  倍的测量距离)

2c——矩形的高度(参考矩形的长度  $l_3 +$  测量距离)

测量面的面积只需近似求出。测量面的面积偏差 5%,噪声结果误差 0.2 dB。

测量面的量纲  $L_s$  和 A 计权声功率级  $L_{wA}$  或三分之一倍频程或倍频程声功率级  $L_{w1/3oct}$  或  $L_{wOct}$  按 ISO 3744 和 ISO 3746 确定。

$$L_w = \bar{L}_p + 10 \lg \left( \frac{S}{S_0} \right) \dots\dots\dots(5)$$

式中:

$L_w$ ——声源的 A 计权或频谱声功率级, dB;

$\bar{L}_p$ ——测量面的声压级, dB;

$S$ ——测量面的面积,  $m^2$ ;

$$S_0 = 1 \text{ m}^2.$$

14 声压级的确定

本部分的(辐射)声压级  $L_p$  可按 ISO 11203 确定。

确定声压级  $L_p$  时无需进行附加测量,可按第 13 章的规定直接由声功率级  $L_w$  计算出:

$$\bar{L}_p = L_w - 10 \lg \left( \frac{S}{S_0} \right) \dots\dots\dots(6)$$

式中:

$S$ ——测量距离为 1 m 时包容被测发电机组(参考盒/平行六面体)的测量面的面积。

$S_0 = 1 \text{ m}^2$ 。这意味着  $\bar{L}_p$  是距机组表面 1 m 处的声压级。

15 测量方法的精度和测量结果的不确定性

这应涉及到 ISO 3744 和 ISO 3746 关于发电机组噪声测量结果再现性的标准误差,到目前为止,尚未进行足够的测量来得出这样的结论。

16 测量报告(测量记录)

16.1 总则

按本部分所作的测量报告应对第 6 章中规定的测量程序进行说明,并给出 16.2~16.5 中规定的数

16.2 被试发电机组的有关数据

- 制造商
- 型号(式)
- 系列编号
- 外形尺寸

外壳详图(适用时)  
 额定输出功率(kW)  
 发电机组转速  
 安装(排列)方式  
 内燃机的制造商  
 内燃机的型号(式)  
 发动机系列编号  
 进气系统的型式和排列  
 排气系统的型式和排列  
 发电机冷却方式  
 发动机的冷却方式和排列  
 燃油类型  
 发电机的制造商  
 发电机的型号(式),包括发电机组布置详图  
 发电机的系列编号

### 16.3 测量条件细则

(见第9,10,11章)  
 平均电力输出(kW)  
 发电机组转速  
 环境温度  
 湿度  
 地面、天花板和墙壁的声学测量条件  
 发电机组在测量区域的安置  
 当在室外测量时天气的详细情况,包括风速

### 16.4 所用的测量设备

制造商  
 型号  
 系列编号  
 校准程序  
 校准地点和日期

### 16.5 测量值和测量结果

(见第13章)  
 在各个测点的声压级  $L_{pA}$   
 本底噪声修正系数  $K_{1A}$   
 环境修正系数  $K_{2A}$   
 平均 A 计权声压级  $\overline{L_{pA}}$   
 测量面的面积  $S$  和测量面的量纲  $L_{s}$   
 A 计权声功率级  $L_{wA}$   
 地点、日期、时间等有关测量情况

## 17 测量报告摘要

测量报告至少应包括下列内容:

- a) 涉及的 GB/T 2820 的标准(如 GB/T 2820.10)

- b) 按第 5 章确定的测量程序的特性
- c) 进行测量的地点、日期、人员姓名等
- d) 被试发电机组详细情况(包括结构型式)
- e) 制造商
- f) 型号
- g) 外壳详图(适用时)
- h) 内燃机进气系统型式和排列
- i) 排气系统的型式和排列
- j) 测量时的电力输出(按第 9 章)
- k) 测量时发电机组的转速
- l) 测量结果
- m) 声功率级  $L_{WA}$

附 录 A  
(资料性附录)  
关于目前的欧共体指令

为了确定发电机组的声功率级,本部分根据 ISO 3744 和 ISO 3746 规定了相应的测量方法。在欧共体指令 84/535/EEC 和 84/536/EEC 规定的测量方法中,声功率级的测量是在测量距离更大的半球面上进行的。以前的测量结果证明,当测量距离  $d=1\text{ m}$  时,整个平行六面体区域的声功率级的测量可以较低的成本达到要求的精度。这种方法所需的边界条件即足够大的测量区域,低的外部噪声级,使得试验很难进行。大量的实验证明,用这两种试验方法所取得的结果是具有可比性的。

在计算欧共体范围内用于建筑物或建筑业的发电机组的噪声时,欧共体指令 84/535/EEC(电焊发电机)和 84/536/EEC(动力发电机)中的原理应受到重视。

---